

СЗР430203.64.30.022 СБ

Перв. примен.

Сборщик №

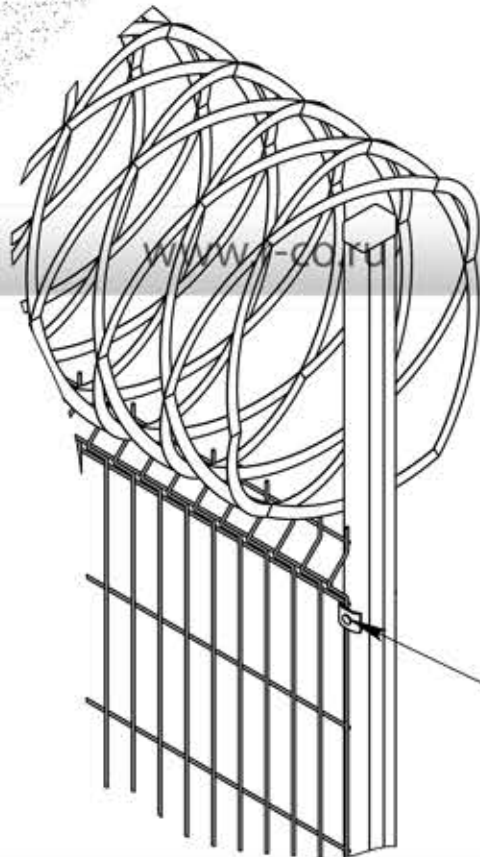
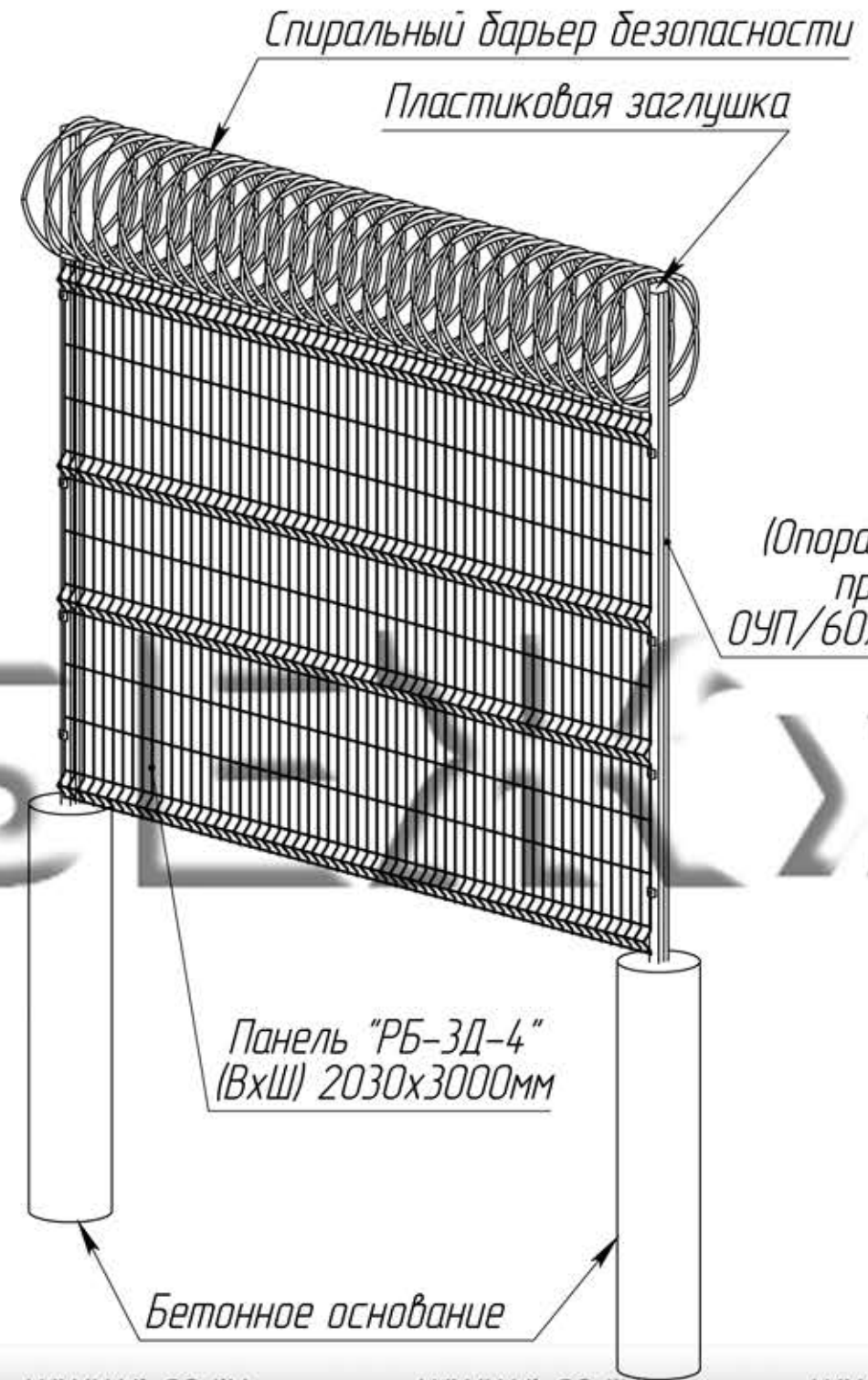
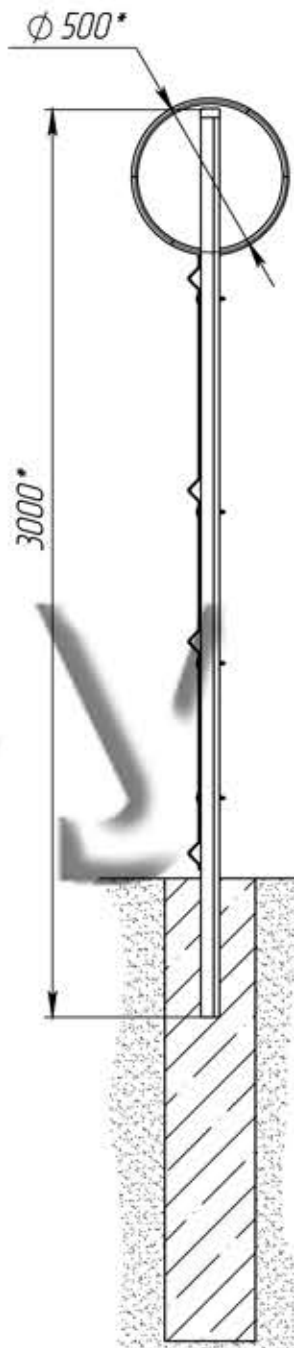
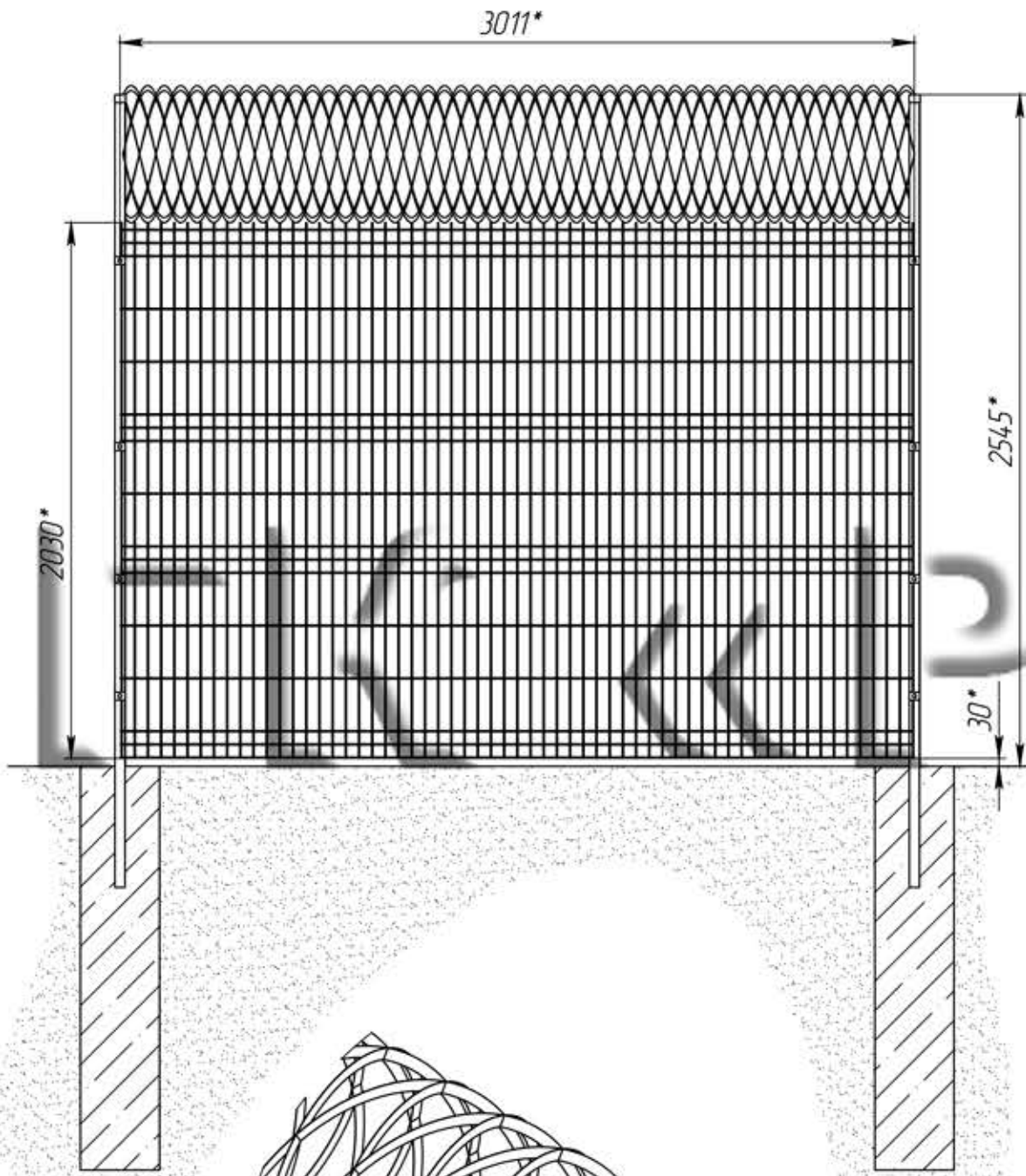
Подп. и дата

Инв. № дубл.

Взам. инв. №

Подп. и дата

Инв. № подл.



Комплет крепежей типа "Фиксатор" (скоба, болт, шайба, гайка)

- 1.\* Размеры для справки.
2. Монтаж изделия проводить в соответствии с рабочим проектом оборудования и инструкцией по монтажу.

				<b>СЗР430203.64.30.022 СБ</b>				
Изм.	Лист	№ докум.	Подп.	Дата	Секция ограждения "РБ-ЗД-4" Сборочный чертеж	Лит.	Масса	Масштаб
Разраб.								1:25
Пров.						Лист 1	Листов 1	
Т. контр.						Группа компаний РЧБЕЖ, +7 (495) 640-08-70, www.r-co.ru		
Н. контр.								
Утв.								