

СЗР430203.64.25.021 СБ

Перв. примен.

Сборщик №

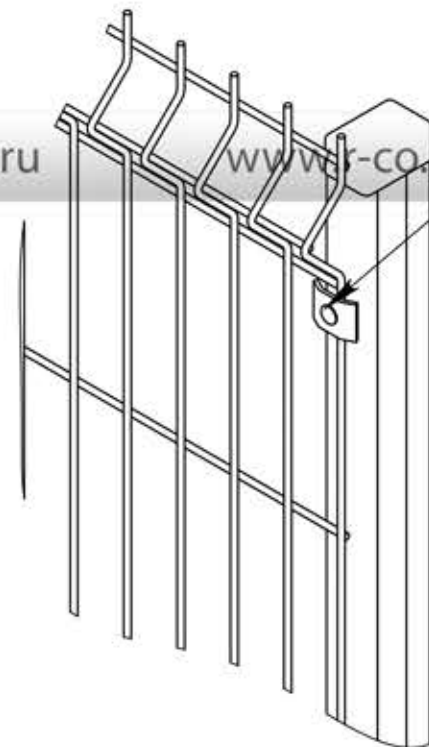
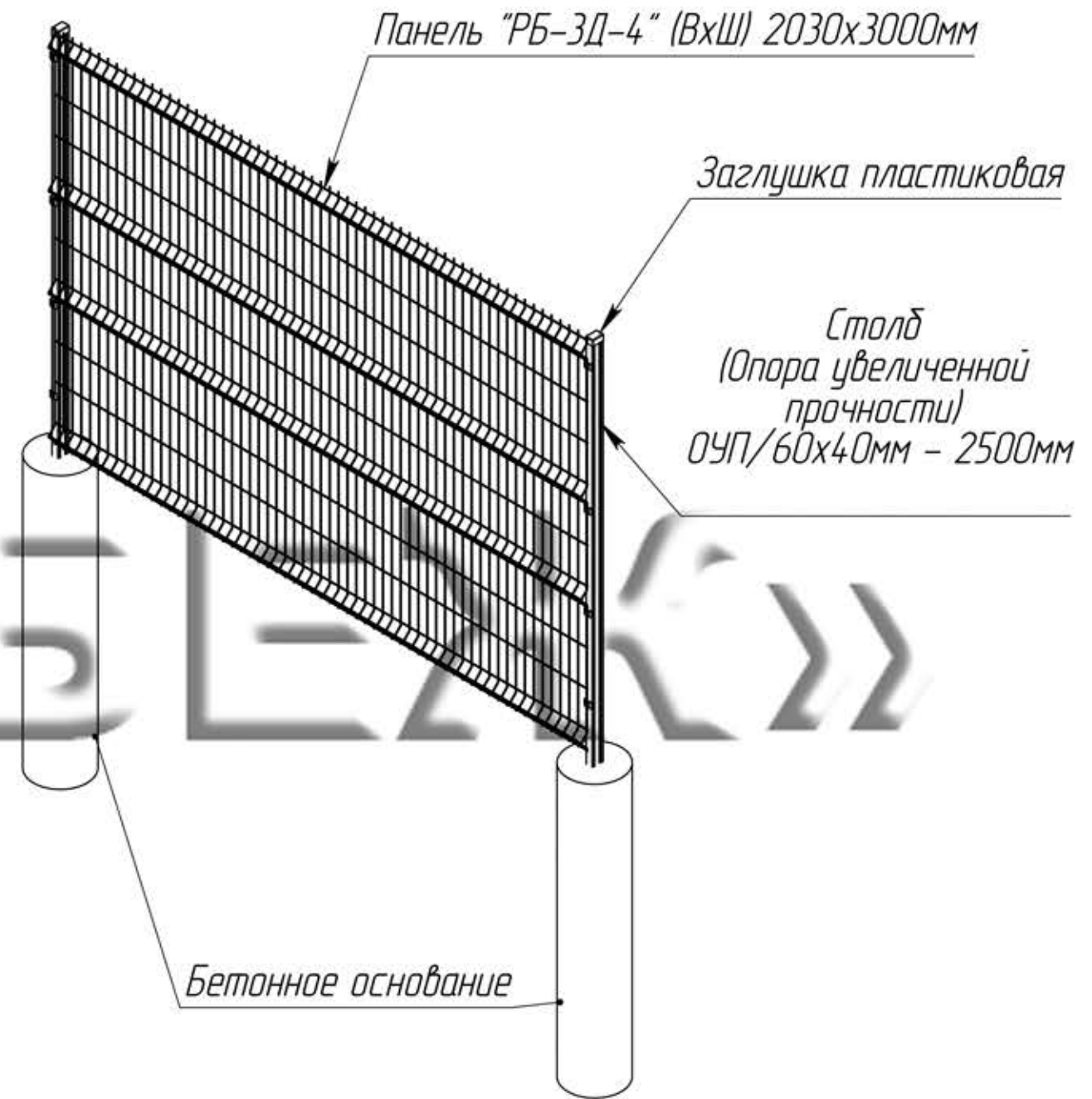
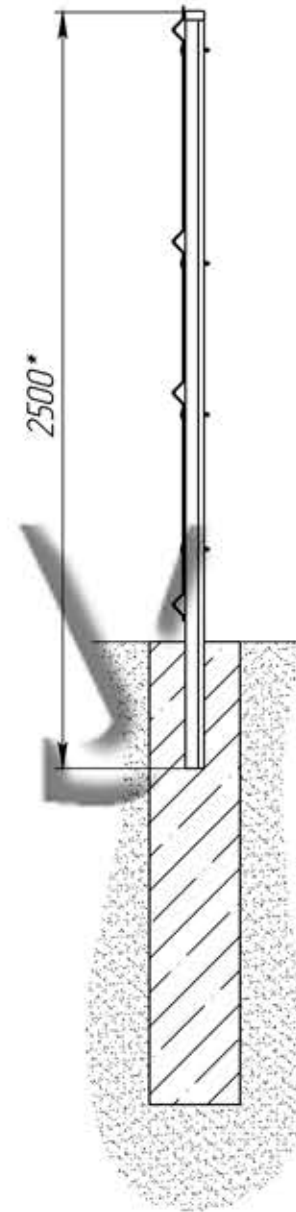
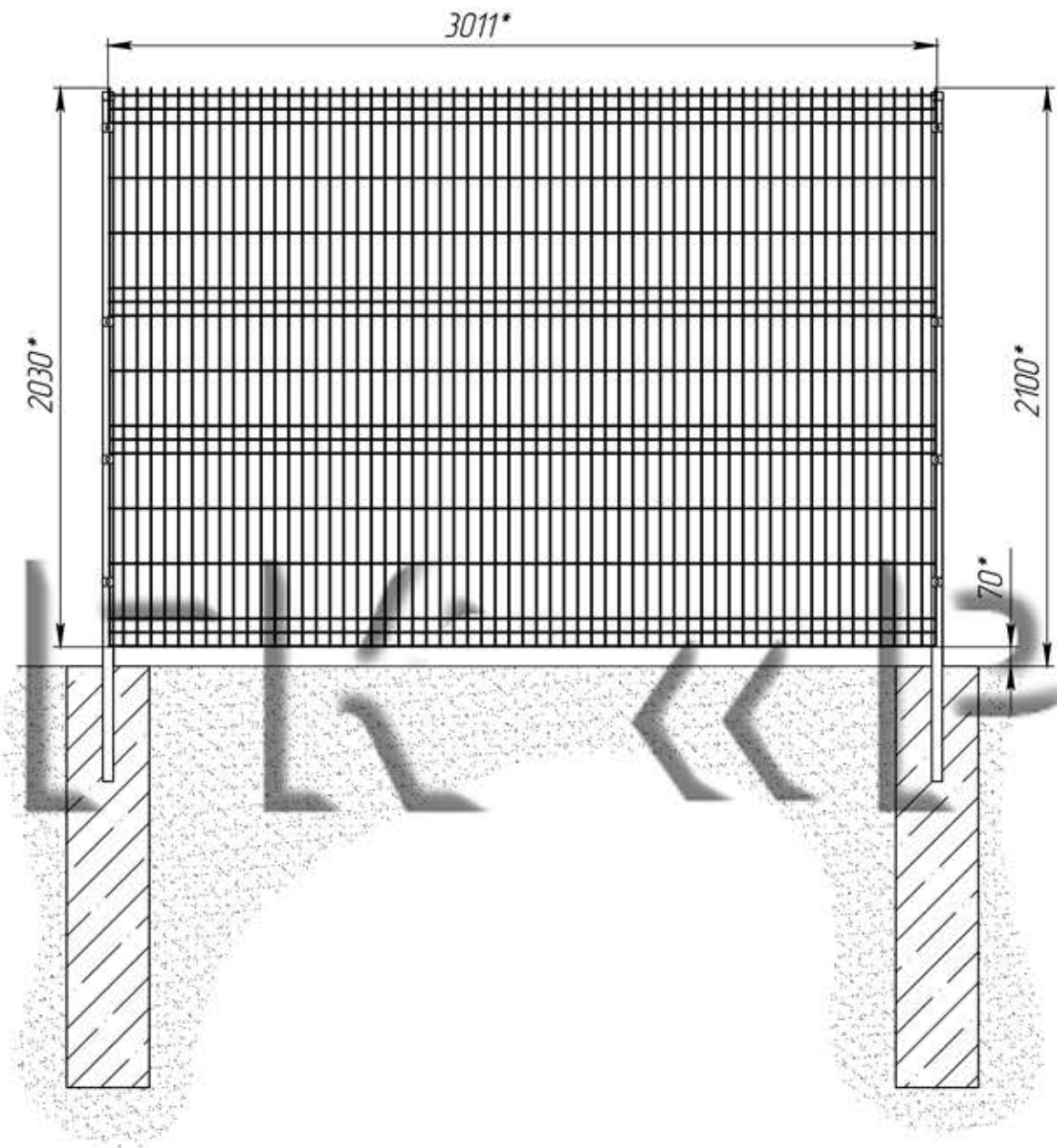
Подп. и дата

Инв. № дубл.

Взам. инв. №

Подп. и дата

Инв. № подл.



Комплет крепежей типа "Фиксатор"
(скоба, болт, шайба, гайка)

- 1.* Размеры для справки. www.r-co.ru www.r-co.ru
2. Монтаж изделия проводить в соответствии с рабочим проектом оборудования и инструкцией по монтажу.

				СЗР430203.64.25.021 СБ			
Изм.	Лист	№ докум.	Подп.	Дата	Лит.	Масса	Масштаб
Разраб.							1:25
Пров.							
Т. контр.					Лист 1	Листов 1	
Н. контр.					Группа компаний РУБЕЖ, +7 (495) 640-08-70, www.r-co.ru		
Утв.							